



特長

- VGA, 100万画素, 140万画素 (HG or XDR)
- 最高300fps (VGAモデル)
- グローバルシャッター
- 露光制御機能
- 読み出し中の受光が可能
- 垂直方向のWindowing機能
- ミニカメラリンク
- 80MHzクロックで10m転送可能

アプリケーション

- ピックアンドプレース
- ワイヤーボンディング
- 半導体検査
- 産業分野の計測
- マシンビジョン全般

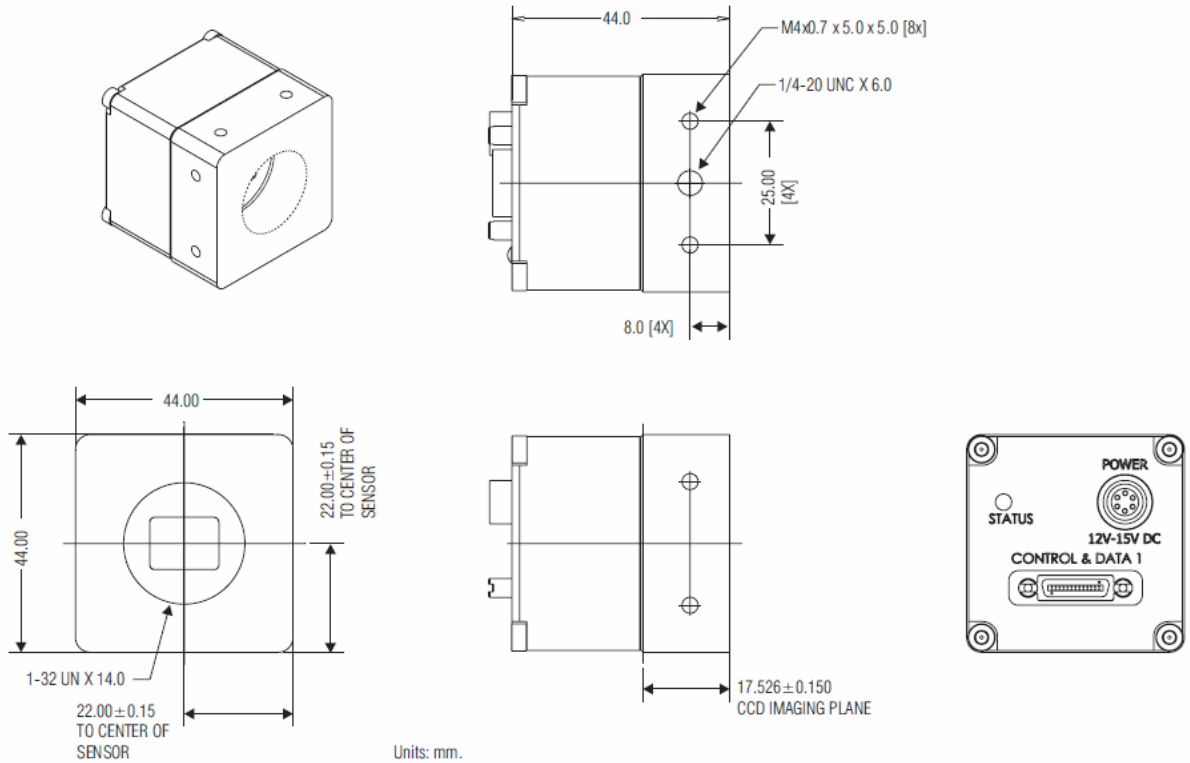
プログラマブルな各種設定

- フラットフィールドコレクション機能
- タイミングモードの制御
- アナログ・デジタルオフセット制御
- テストパターンやカメラ診断機能
- 露光時間、ラインレート調整可能

製品ID	VGA300 HG	1M120 HG	1.4M100 HG	1.4M100 XDR
画素数	640 x 480	1024 x 1024	1400 x 1024	1400 x 1024
最高フレームレート	300fps	120fps	100fps	100fps
データフォーマット	8bit, mini-CameraLink		8bit, 10bit, mini-CameraLink	
画素サイズ	7.4 μm x 7.4 μm			
データレート	2 x 80 MHz			
広帯域感度	30DN/(nJ/cm ²)@1xgain			12DN/(nJ/cm ²)
ダイナミックレンジ	50dB			57dB
感度特性表	別表参照			
レンズマウント	C			
ゲインレンジ	4x digital			
外形寸法	44 x 44 x 44mm			
重量	175g 以下			
動作温度範囲	0-50°C			
電源電圧	DC12V~15V			
消費電力	3W 以下			
対応規格	CE, RoHS			
制御コネクタ	SDR26 mini-CameraLink			
データコネクタ	制御コネクタ共用			
電源コネクタ	Hirose 6ピン or PoCL (shared with control)			
その他コネクタ	無			

■ 製品外形

◆スペックは暫定仕様となります

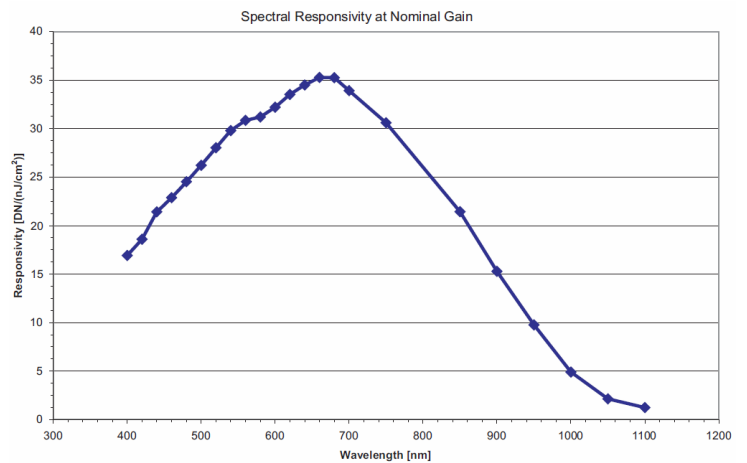


■ 製品仕様構成

モデル	レンズマウント選択
HG シリーズ	C
1.4M100 XDR	C

製品型番	モデル名
FA-21-3HK3H	VGA300 HG
FA-21-1M120	1M120 HG
FA-21-01M1H	1.4M100 HG
FA-20-01M1H	1.4M100 XDR

■ 感度特性図 (HG シリーズ)



※1.4M100 XDRの感度特性表は別途お問合せ下さい

外形寸法図・詳細スペック・コマンド説明・その他の技術情報のお問合せは下記までお願いします