

エリアセンサーカメラ

Falcon 4M30/60

【 4MピクセルCMOSエリアカメラ 】



特長

- 400万画素 30fps / 60fps
- 2タップまたは4タップ@80MHz出力
- CMOSセンサ (グローバルシャッター)
- モノクロ/ペイヤーカラーの2モデル
- 垂直ウィンドリングにより高速化可能
- CameraLinkインターフェイス
- 単一DC電源 (12V~15V)

プログラマブルな各種設定

アプリケーション

- PCB検査
- ウェハ検査
- 高度交通管制・監視...

- 8/10ビットデジタイジング選択可
- 露光制御可能
- ゲイン調整
- 垂直ウィンドリング可能

製品ID	PT-2x-04M30	PT-4x-04M60
画素数	2352 x 1728	
最高フレームレート	30fps	60fps
データレート	2x80MHz	4x80MHz
データフォーマット	2x 8/10bit CameraLink	4x8/10bit CameraLink
画素サイズ	7.4 μ m x 7.4 μ m	
レンズマウント	別表参照	
広帯域感度	18.4DN/(nJ/cm ²)	
感度ピーク波長	650nm	
ダイナミックレンジ	682:1	
ゲインレンジ	1~16倍	
外形寸法	94x94x48mm	
重量	550g 以下	
動作温度範囲	フロントプレートにて0-50°C	
電源電圧	DC12~15V	
消費電力	10typ, 14Wmax	
対応規格	CE, RoHS	
制御コネクタ	MDR26 CameraLink	
データコネクタ	制御コネクタ共用	
電源コネクタ	Hirose HR10、6ピン	
その他コネクタ	無	

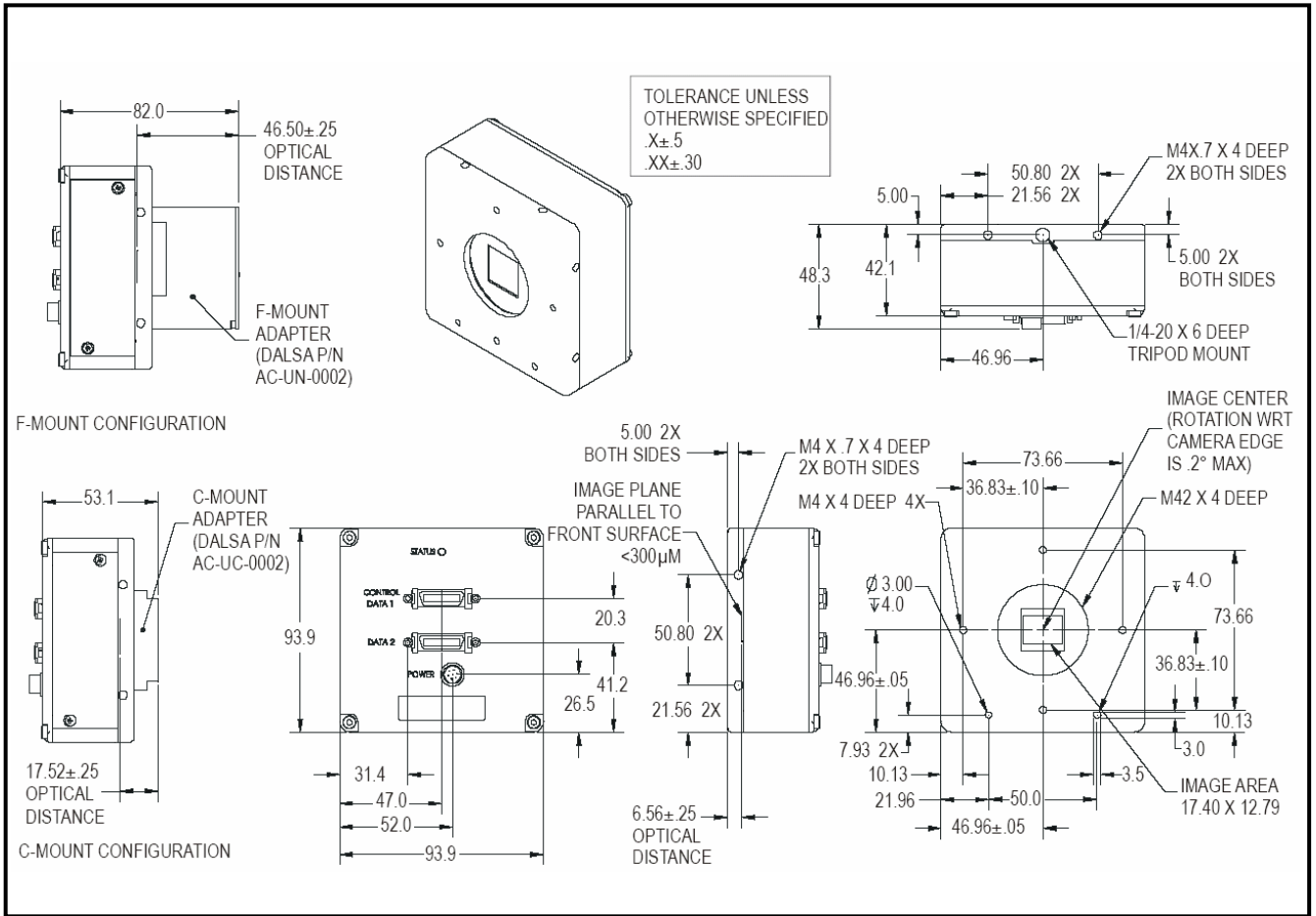
※カラーモデルのスペックは別途お問合せ下さい

CTC 伊藤忠テクノソリューションズ株式会社

ソリューション営業第2部 営業第2課

TEL : 03-6417-5436 Mail : opto-sales@ctc-g.co.jp

■ 製品外形

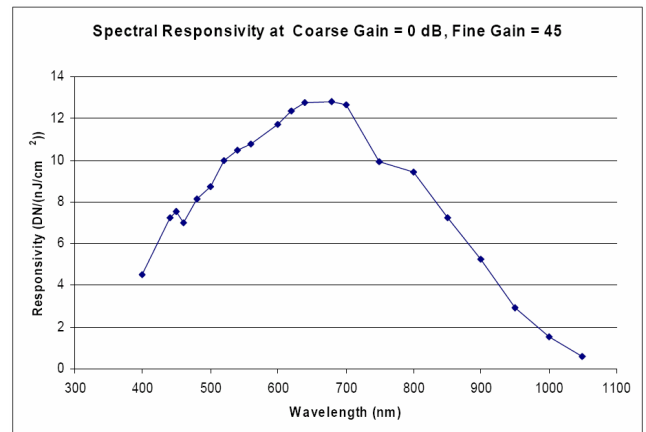


■ 製品仕様構成

画素数	レンズマウント選択
4M	M42x1 / C / F
	C, Fは別売オプション

製品型番	型番オプション
PT-①②-04M③④	① タップ 2: 2タップ 4: 4タップ
	② モノクロ/カラー 1: モノクロ 2: ベイヤーカラー
	③ フレームレート 3: 30fps (2タップ時) 6: 60fps (4タップ時)

■ 感度特性図



※カラーモデルの感度特性表は別途お問合せ下さい

外形寸法図・詳細スペック・コマンド説明・その他の技術情報のお問合せは下記までお願いします