



特長

- 近赤外領域でも高感度
- 8192画素
- 最大34kHzのラインレート
- 最大640MHzのデータレート
- TDIステージ段数切替え可能(最大256段)
- 双方向スキャン可能
- CameraLinkインターフェース

プログラマブルな各種設定

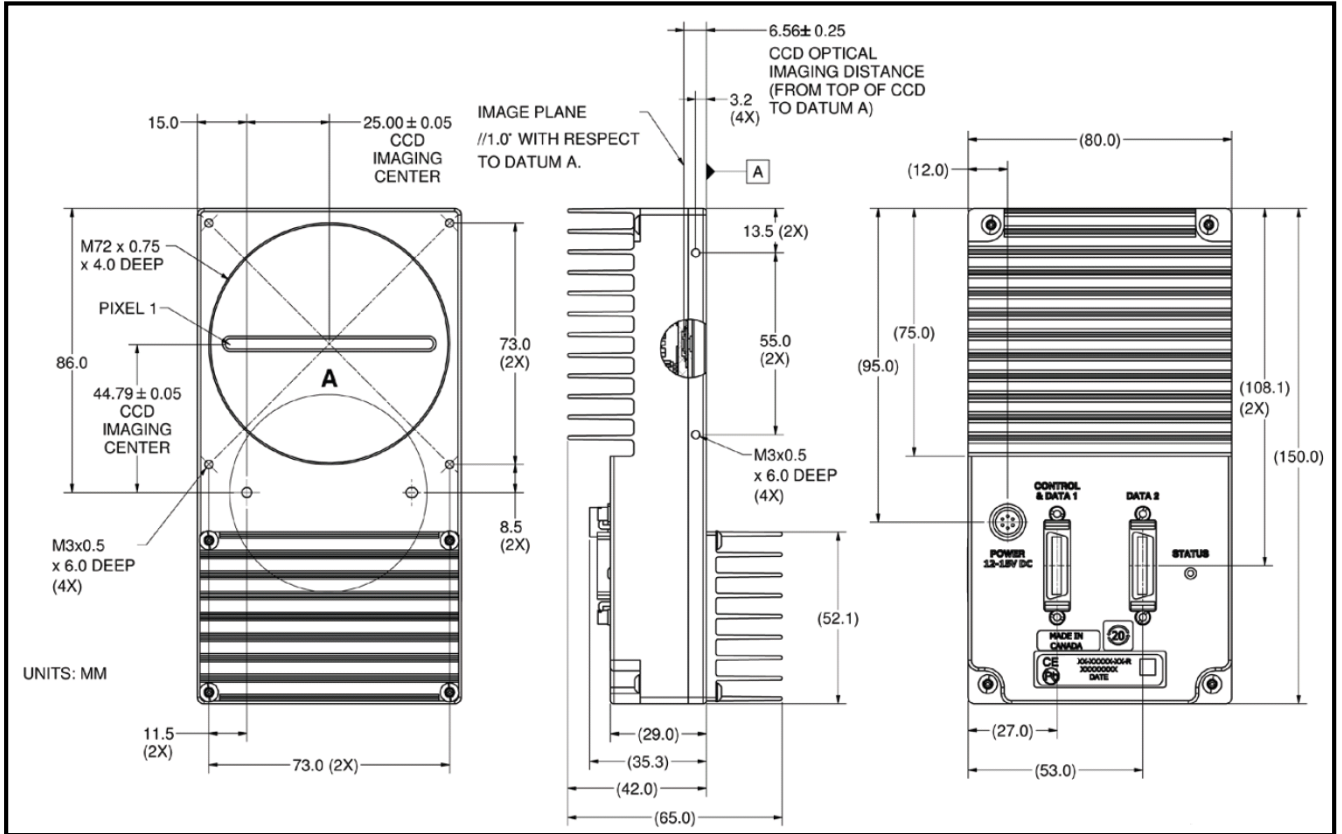
- 全画素リアルタイム・シェーディング補正機能
- TDIステージ段数切替, エリアモード撮像
- ミラーリング, バイディレクショナル制御
- ゲイン調整は0dB~+20dBと広範囲
- テストパターン/自己診断機能

センサー構造		ビニング(最大)	
256ライン	●	4 x 4	
CL	GigE	CLHS	HSLink
✓			
特長的な機能			

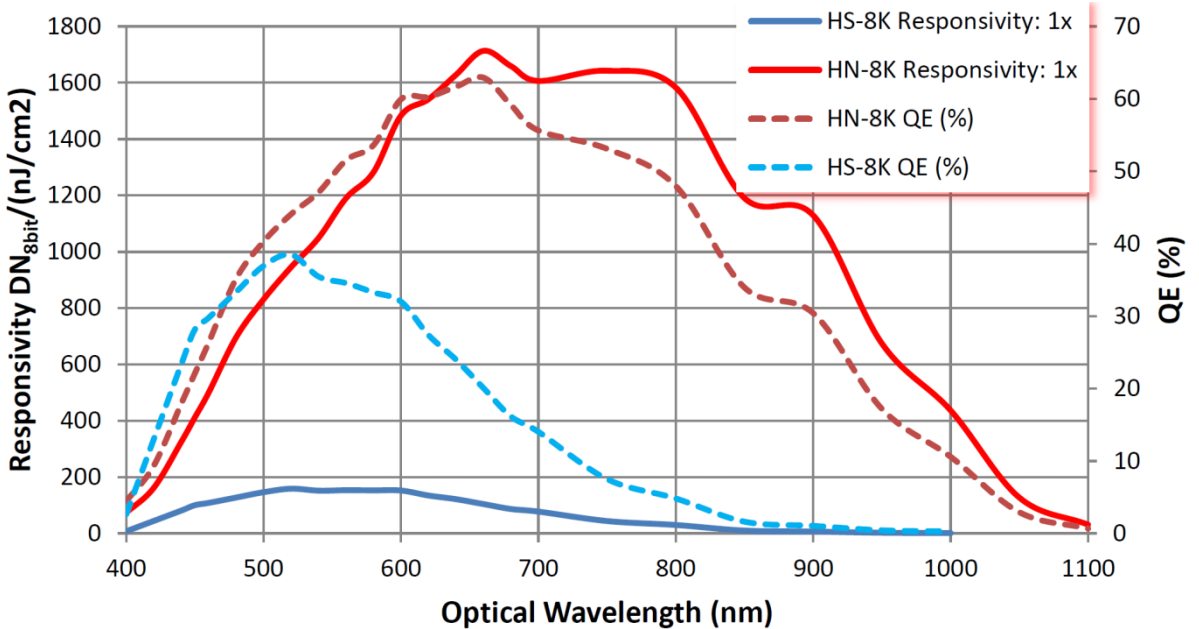
製品ID	HN-80-08K40-00-R
画素数	8192 x 256段
最高ラインレート	34kHz
データレート	8 x 80MHz or 40MHz (切替可能)
画素サイズ	7μm x 7μm
アパーチャ	57.3mm
出力フォーマット	モノクロ
インターフェース	カメラリンク
データフォーマット	Base, Medium : 8, 12bit, Full : 8bit
レンズマウント	M72 x 0.75
広帯域感度	1240 DN/(nJ/cm ²) @ 0dB, 8bit 波長1000nm時: 419 DN/(nJ/cm ²)
感度ピーク波長	690nm
ダイナミックレンジ	62dB
ゲインレンジ	0~20dB
外形寸法	150mm x 80mm x 65mm
重量	650g
動作温度範囲	フロントプレートにて0-50°C
電源電圧	DC12V~15V
消費電力	15W 以下
対応規格	CE, RoHS
制御コネクタ	MDR26 CameraLink
データコネクタ	制御コネクタ共用
電源コネクタ	Hirose HR10, 6ピン

製品外形

◆スペックは暫定仕様となります



感度特性図



外形寸法図・詳細スペック・コマンド説明・その他の技術情報のお問い合わせは下記までお願いします