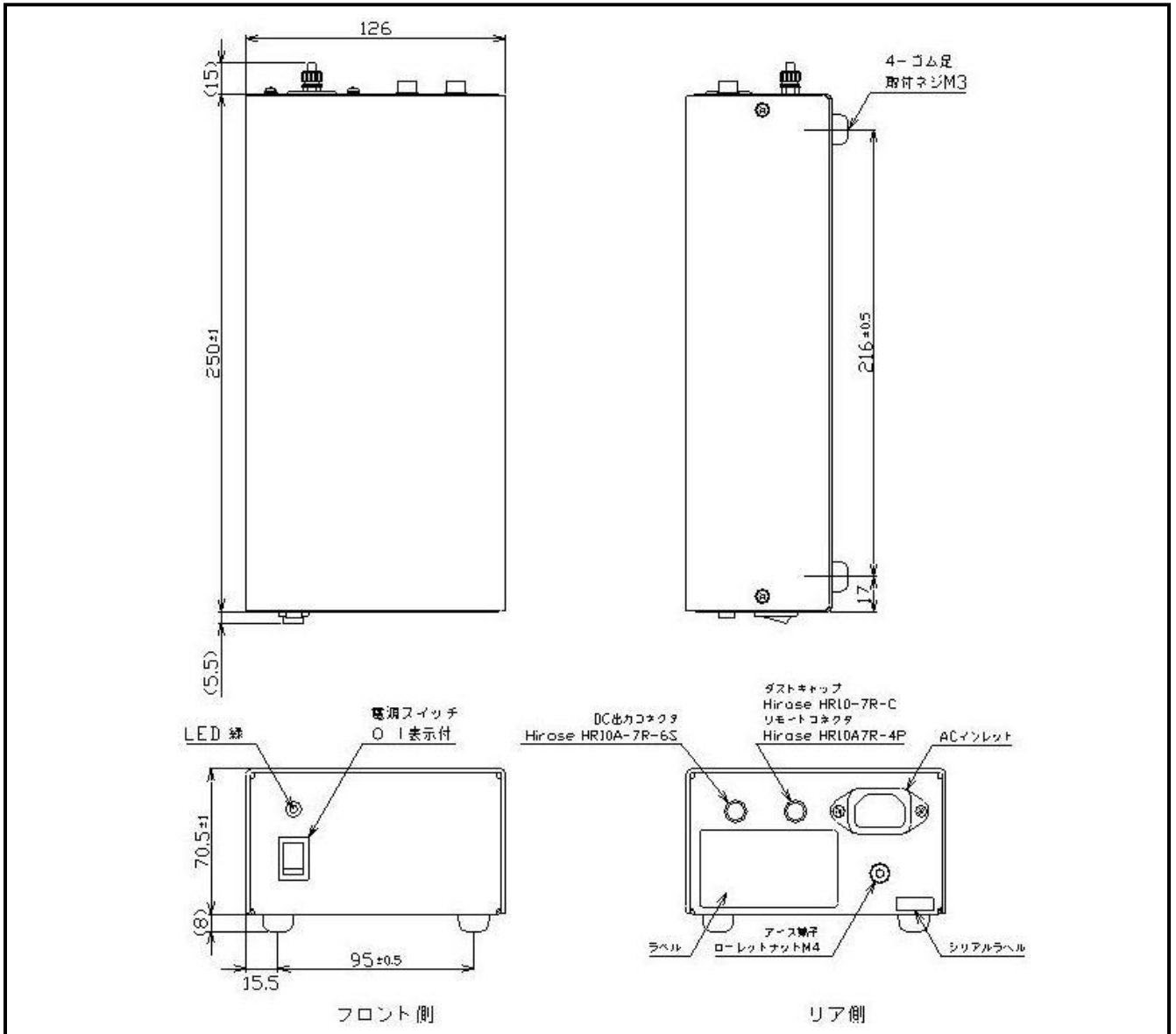




## 特長

- 超低リップル設計 (5mV typ.)
- リモートコントロール機能
- 機器組込に最適な薄型設計, 取付方法
- デスクトップ使用にも安全を配慮した形状
- PSE対応機器

## 製品外形



## 製品仕様

電源型番		PL315A
分類	項目	仕様
入力	入力電圧	定格100-120Vac (入力電圧範囲: 85~132Vac)
	入力周波数	定格50/60Hz (入力周波数範囲: 47Hz~63Hz)
	入力電流 (注1)	0.9A ( $I_o = 100\%$ )
	突入電流 (注1)	20A ( $T_a=25^{\circ}\text{C}$ コールドスタート)
	効率 (注1)	76% typ
	漏洩電流	0.04mA typ (100Vac、60Hz)
出力	出力電圧	14.5V
	出力電圧設定確度	$\pm 0.25\text{V}$
	出力電流	2A
	最大出力電力	29W
	静的入力変動	60mV max
	静的負荷変動	120mV max
	リップルノイズ	5mV typ
付属機能	過電流保護 (注2)	出力短絡保護(出力遮断)
	過電圧保護 (注2)	定格電圧値 x 115%以上(出力遮断)
	リモートセンシング	無し
	リモートコントロール	可能
	運転表示	LED点灯(緑)
構造	冷却方式	自然空冷
	寸法 (WxHxD)	126 x 78.5 x 270.5
	重量	約1.1kg
環境	動作周囲温度	$-10^{\circ}\text{C} \sim +40^{\circ}\text{C}$
	動作周囲湿度	30%RH ~ 90%RH (結露なきこと)
	保存温度	$-20^{\circ}\text{C} \sim +85^{\circ}\text{C}$
	保存湿度	10%RH ~ 95%RH (結露なきこと)
	耐振動	19.6m/S $\leq 2$ 10~55Hz 掃引1分 X,Y,Z 3方向各1時間
	耐衝撃	196.1m/S $\leq 2$ 11ms X,Y,Z方向各1一回
絶縁耐圧	耐電圧	INPUT - FG: 1kVac(10mA) 1min INPUT - OUTPUT: 1kVac(10mA) 1min OUTPUT - FG: 500Vac(10mA) 1min
	絶縁抵抗	INPUT - FG, INPUT - OUTPUT, OUTPUT - FG 500Vdcにて100M $\Omega$ 以上
	適応規格	電気用品安全法認定
	(注1) 条件: $T_a=25^{\circ}\text{C}$ 最大出力電力時のtyp値です。 (注2) 入力を遮断し、数分後入力再投入にて復帰します。 * 動作周囲温度により出力ディレーティングが必要です。 過負荷、及び仕様範囲外入力での使用は故障の原因となりますのでお避け下さい。	

※本製品は日本国内専用設計の為、海外の商用電源としてはご使用になれませんのでご注意ください

外形寸法図・詳細スペック・その他の情報のお問い合わせは下記までお願いします